



DS-CE

VASI PER IMPIANTI SOLARI
(8 - 300 LITRI)

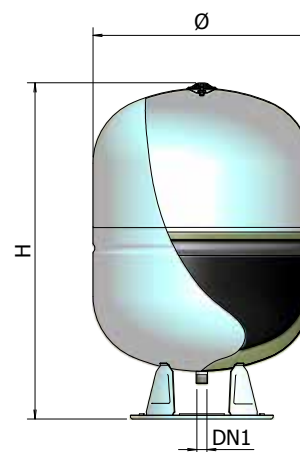
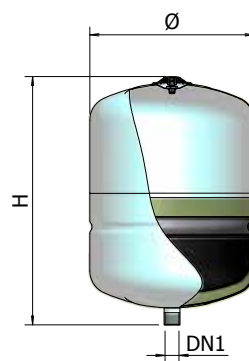
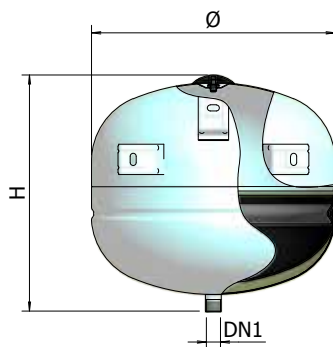
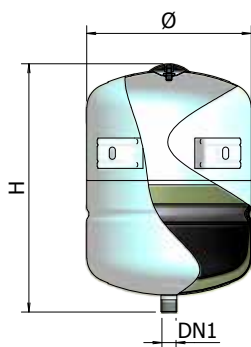


DS 18/P-24/P

DS 35/P-50/P

DS 8/35

DSV 50/300



Prodotto omologato CE

Per impianti di riscaldamento

Per impianti di condizionamento

Per impianti di pressurizzazione

Anticorpo d'ariete

Protezione interna TOP-PRO®

Per impianti solari

Per acqua non potabile

Caratteristiche:

- Calotta inferiore (lato acqua) con trattamento interno anticorrosivo TOP-PRO®.
- Attacco ingresso acqua rivolto verso il basso.
- Verniciatura a polveri epossidiche di lunga durata, colore bianco.
- Membrana in gomma SBR.
- Temperatura min./max. di esercizio: -10°/ +110°C, con una temperatura di picco: +130°C (max. 2 ore).
- Pressione di precarica: 3 bar.

Normativa di riferimento

- Dotati di dichiarazione di conformità ai requisiti essenziali di sicurezza previsti della Direttiva 2014/68/UE.

I Vasi di espansione della serie DS sono utilizzabili sia in impianti di riscaldamento che in impianti solari grazie al loro trattamento anticorrosivo interno TOP-PRO®.

GARANZIA: 2 ANNI

MODELLO	CODICE	Cap. litri	P. pre bar	P. max bar	Temp. max	Diam. mm	H mm	DN1	Imballo mm	PREZZO EURO
DS-8 CE	A222L16	8	3	8	110°C	205	280	3/4"	210 x 210 x 320	29,00
DS-18 CE	A222L24	18	3	8	110°C	270	410	3/4"	280 x 280 x 310	40,60
DS 18/p CE*	A232L24	18	3	8	110°C	270	410	3/4"	280 x 280 x 310	45,00
DS-24 CE	A222L27	24	3	8	110°C	320	330	3/4"	330 x 330 x 375	46,00
DS 24/p CE*	A232L27	24	3	8	110°C	320	330	3/4"	330 x 330 x 375	51,50
DS-35 CE	A222L31	35	3	10	110°C	400	395	3/4"	410 x 410 x 410	75,00
DS 35/p CE*	A232L31	35	3	10	110°C	400	395	3/4"	410 x 410 x 410	81,00
DS 50/p CE*	A232L34	50	3	10	110°C	400	500	3/4"	410 x 410 x 535	110,00
DSV-50 CE	A242L34	50	3	10	110°C	400	585	3/4"	410 x 410 x 535	104,00
DSV-80 CE	A242L37	80	3	10	110°C	400	820	3/4"	410 x 410 x 860	164,00
DSV-100 CE	A242L38	100	3	10	110°C	500	735	3/4"	510 x 510 x 830	235,00
DSV-150 CE	A242L43	150	3	10	110°C	500	935	3/4"	510 x 510 x 1040	305,00
DSV-200 CE	A242L47	200	3	10	110°C	600	1020	1"	610 x 610 x 1110	398,00
DSV-300 CE	A242L51	300	3	10	110°C	650	1210	1"	660 x 660 x 1290	499,00

*Versione con piedini per fissaggio murale

SCELTA DEL CORRETTO VASO DI ESPANSIONE NEGLI IMPIANTI SOLARI

I vasi di espansione per impianti solari devono essere dimensionati correttamente.

Come prima cosa si deve determinare il volume di espansione (quantità di liquido che i vasi devono assorbire durante l'espansione massima dell'impianto):

$$V_e = (V_C * e + V_P) * k$$

dove:

V_e = volume di espansione del vaso solare [litri]

V_C = capacità del circuito solare [litri]

e = coefficiente di dilatazione del fluido

Esempi di valori che può assumere e :

$e = 0,045$ (fluido: acqua)

$e = 0,070$ (fluido: miscela acqua/glicole)

V_P = capacità dei pannelli solari [litri]

$k = 1,1$ coefficiente di sicurezza

Si passa poi al calcolo del volume nominale del vaso solare:

$$V_S = V_e * \frac{(P_F + 1)}{(P_F - P_I)}$$

V_S = volume nominale del vaso solare [litri]

V_e = volume di espansione del vaso solare [litri]

P_I = Pressione di precarica = pressione di riempimento dell'impianto [bar]

P_F = Pressione di taratura della valvola di sicurezza [bar]

Dopo aver dimensionato correttamente il vaso di espansione solare, la miglior scelta ricade sulla serie **DS**.

Grazie ad una speciale membrana e al trattamento anticorrosivo interno TOP-PRO®, che garantiscono maggior resistenza alle alte temperature e protezione contro l'aggressività del liquido antigelo, i vasi di espansione della serie **DS** garantiscono una lunga durata nelle installazioni di impianti solari termici.